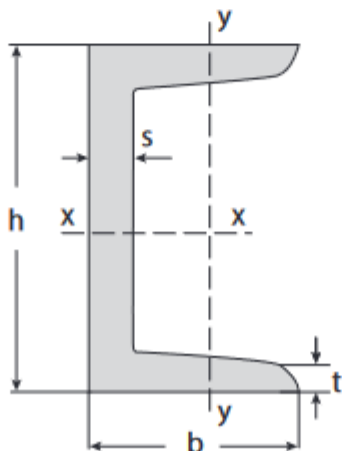


СТОМАНЕНИ ПРОФИЛИ UPN ГОРЕЩОВАЛЦУВАНИ

UPN	ТЕГЛО (Kg/m)	РАЗМЕРИ (mm)				ПЛОЩ (cm ²) F	Wx Wy (cm ³)	
		h	b	s	t		Wx	Wy
30x15	1,74	30	15	4,0	4,5	2,21	1,69	0,39
40x20	2,87	40	20	5,0	5,5	3,66	3,79	0,86
40x35	4,87	40	35	5,0	7,0	6,21	7,05	3,08
50x25	3,86	50	25	5,0	6,0	4,92	6,73	1,48
50x38	5,59	50	38	5,0	7,0	7,12	10,60	3,75
60x30	5,07	60	30	6,0	6,0	6,46	10,50	2,16
65x42	7,09	65	42	5,5	7,5	9,03	17,70	5,07

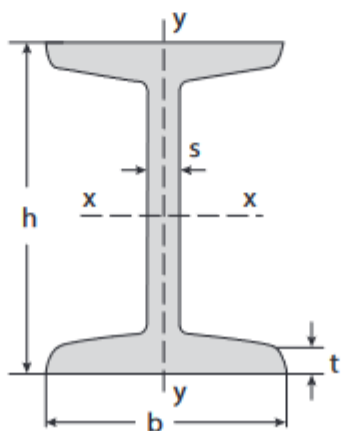
80	8,64	80	45	6,0	8,0	11,0	26,50	6,36
100	10,60	100	50	6,0	8,5	13,50	41,20	8,49
120	13,40	120	55	7,0	9,0	17,00	60,70	11,10
140	16,00	140	60	7,0	10,0	20,40	86,40	14,80
160	18,80	160	65	7,5	10,5	24,00	116,00	18,30
180	22,00	180	70	8,0	11,0	28,00	150,00	22,40
200	25,30	200	75	8,5	11,5	32,20	191,00	27,00
220	29,40	220	80	9,0	12,5	37,40	245,00	33,60
240	33,20	240	85	9,5	13,0	42,30	300,00	39,60
260	37,90	260	90	10,0	14,0	48,30	371,00	47,70
280	41,80	280	95	10,0	15,0	53,30	448,00	57,20
300	46,20	300	100	10,0	16,0	58,80	535,00	67,80
320	59,50	320	100	14,0	17,5	75,80	649,00	80,60
350	60,60	350	100	14,0	16,0	77,30	734,00	75,00
380	63,10	380	102	13,5	16,0	80,40	829,00	78,70
400	71,80	400	110	14,0	18,0	91,50	1020,00	102,00



СТОМАНЕНИ ПРОФИЛИ IPN

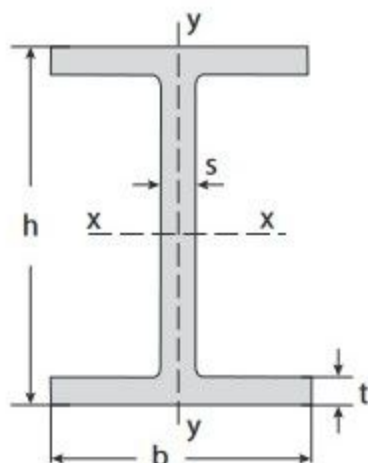
ГОРЕЩОВАЛЦУВАНИ

IPN	ТЕГЛО (Kg/m)	РАЗМЕРИ (mm)				ПЛОЩ (cm ²)	Wx (cm ³)		Wy
		h	b	s	t		Wx	Wy	
80	5,94	80	42	3,9	5,9	7,58	19,5	3,00	
100	8,34	100	50	4,5	6,8	10,60	34,2	4,88	
120	11,10	120	58	5,1	7,7	14,20	54,7	7,41	
140	14,30	140	66	5,7	8,6	18,30	81,9	10,70	
160	17,90	160	74	6,3	9,5	22,80	117,0	14,80	
180	21,90	180	82	6,9	10,4	27,90	161,0	19,80	
200	26,20	200	90	7,5	11,3	33,40	214,0	26,00	
220	31,10	220	98	8,1	12,2	39,50	278,0	33,10	
240	36,20	240	106	8,7	13,1	46,10	354,0	41,70	
260	41,90	260	113	9,4	14,1	53,30	442,0	51,00	
280	47,90	280	119	10,1	15,2	61,00	542,0	61,20	
300	54,20	300	125	10,8	16,2	69,00	653,0	72,20	
320	61,00	320	131	11,5	17,3	77,70	782,0	84,70	
340	68,00	340	137	12,2	18,3	86,70	923,0	98,40	
360	76,10	360	143	13,0	19,5	97,00	1090,0	114,00	
380	84,00	380	149	13,7	20,5	107,00	1260,0	131,00	
400	92,40	400	155	14,4	21,6	118,00	1460,0	149,00	
450	115,00	450	170	16,2	24,3	147,00	2040,0	203,00	
500	141,00	500	185	18,0	27,0	179,00	2750,0	268,00	
550	166,00	550	200	19,0	30,0	212,00	3610,0	349,00	
600	199,00	600	215	21,6	32,4	254,00	4630,0	434,00	



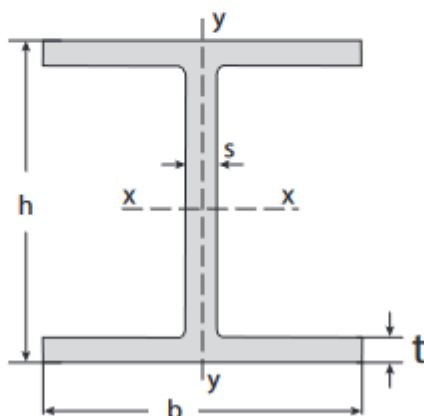
СТОМАНЕНИ ПРОФИЛИ ІРЕ ГОРЕЩОВАЛЦУВАНИ

ІРЕ	ТЕГЛО (Kg/m)	РАЗМЕРИ (mm)				ПЛОЩ (cm ²) F	(cm ³)	
		h	b	s	t		W _x	W _y
80	6,0	80	46	3,8	5,2	7,64	20,03	3,69
100	8,1	100	55	4,1	5,7	10,32	34,20	5,79
120	10,4	120	64	4,4	6,3	13,21	52,96	8,65
140	12,9	140	73	4,7	6,9	16,43	77,32	12,31
160	15,8	160	82	5,0	7,4	20,09	108,70	16,66
180	18,8	180	91	5,3	8,0	23,95	146,30	22,16
200	22,4	200	100	5,6	8,5	28,48	194,30	28,47
220	26,2	220	110	5,9	9,2	33,37	252,00	37,25
240	30,7	240	120	6,2	9,8	39,12	324,30	47,27
270	36,1	270	135	6,6	10,2	45,94	428,90	62,20
300	42,2	300	150	7,1	10,7	53,81	557,10	80,50
330	49,1	330	160	7,5	11,5	62,61	713,10	98,52
360	57,1	360	170	8,0	12,7	72,73	903,60	122,80
400	66,3	400	180	8,6	13,5	84,46	1156,00	146,40
450	77,6	450	190	9,4	14,6	98,82	1500,00	176,40
500	90,7	500	200	10,2	16,0	115,50	1928,00	214,20
550	106,0	550	210	11,1	17,2	134,40	2441,00	254,10
600	122,0	600	220	12,0	19,0	156,00	3069,00	307,90



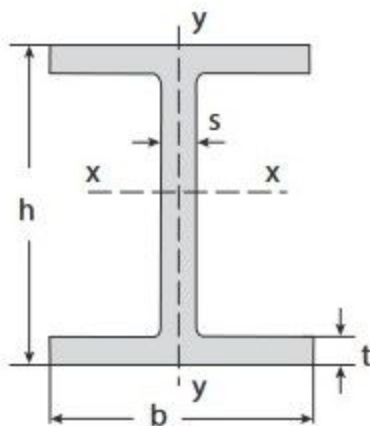
СТОМАНЕНИ ПРОФИЛИ НЕА ЦРВЛІ ГОРЕЩОВАЛЦУВАНИ

НЕА	ТЕГЛО (Kg/m)	РАЗМЕРИ (mm)				ПЛОЩ (cm ²) F	(cm ³)	
		h	b	s	t		Wx	Wy
100	16,7	96	100	5,0	8,0	21,24	72,76	26,7
120	19,9	114	120	5,0	8,0	25,34	106,3	38,4
140	24,7	133	140	5,5	8,5	31,42	155,4	55,6
160	30,4	152	160	6,0	9,0	38,77	220,1	76,9
180	35,5	171	180	6,0	9,5	45,25	293,6	102,7
200	42,3	190	200	6,5	10,0	53,83	388,6	133,6
220	50,5	210	220	7,0	11,0	64,34	515,2	177,7
240	60,3	230	240	7,5	12,0	76,84	675,1	230,7
260	68,2	250	260	7,5	12,5	86,82	836,4	282,1
280	76,4	270	280	8,0	13,0	97,26	1013,0	340,2
300	88,3	290	300	8,5	14,0	112,50	1260,0	420,6
320	97,6	310	300	9,0	15,5	124,4	1479,0	465,7
340	105,0	330	300	9,5	16,5	133,50	1678,0	495,7
360	112,0	350	300	10,0	17,5	142,80	1891,0	525,8
400	125,0	390	300	11,0	19,0	159,00	2311,0	570,9
450	140,0	440	300	11,5	21,0	178,00	2896,0	631,0
500	155,0	490	300	12,0	23,0	197,50	3550,0	691,1
550	166,0	540	300	12,5	24,0	211,80	4146,0	721,3
600	178,0	590	300	13,0	25,0	226,50	4787,0	751,4
650	190,0	640	300	13,5	26,0	241,60	5474,0	781,6
700	204,0	690	300	14,5	27,0	260,50	6241,0	811,9
800	224,0	790	300	15,0	28,0	285,80	7682,0	842,6
900	252,0	890	300	16,0	30,0	320,50	9485,0	903,2
1000	272,0	990	300	16,5	31,0	346,80	11190,0	933,6



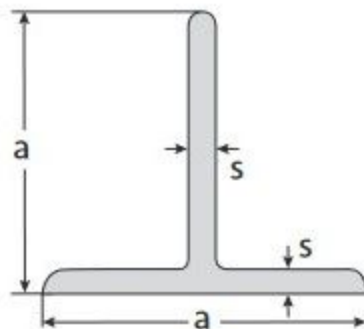
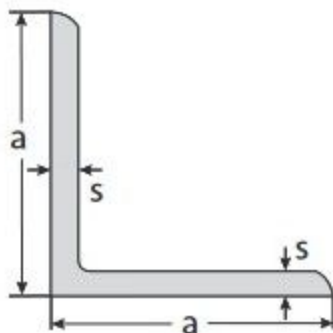
СТОМАНЕНИ ПРОФИЛИ НЕВ ПРВИ ГОРЕЩОВАЛЦУВАНИ

НЕВ	ТЕГЛО (Kg/m)	РАЗМЕРИ (mm)				ПЛОЩ (cm ²) F	(cm ³)	
		h	b	s	t		Wx	Wy
100	20,4	100	100	6,0	10,0	26,04	89,9	33,5
120	26,7	120	120	6,5	11,0	34,01	144,1	52,9
140	33,7	140	140	7,0	12,0	42,96	215,6	78,5
160	42,6	160	160	8,0	13,0	54,25	311,5	111,2
180	51,2	180	180	8,5	14,0	65,25	425,7	151,4
200	61,3	200	200	9,0	15,0	78,08	569,6	200,3
220	71,5	220	220	9,5	16,0	91,04	735,5	258,5
240	83,2	240	240	10,0	17,0	106,00	938,3	326,9
260	93,0	260	260	10,0	17,5	118,00	1148,0	395,0
280	103,0	280	280	10,5	18,0	131,40	1376,0	471,0
300	117,0	300	300	11,0	19,0	149,10	1678,0	570,9
320	127,0	320	300	11,5	20,5	161,30	1926,0	615,9
340	134,0	340	300	12,0	21,5	170,90	2156,0	646,0
360	142,0	360	300	12,5	22,5	180,60	2400,0	676,1
400	155,0	400	300	13,5	24,0	197,80	2884,0	721,3
450	171,0	450	300	14,0	26,0	218,00	3551,0	781,4
500	187,0	500	300	14,5	28,0	238,60	4287,0	841,6
550	199,0	550	300	15,0	29,0	254,10	4971,0	871,8
600	212,0	600	300	15,5	30,0	270,00	5701,0	902,0
650	225,0	650	300	16,0	31,0	286,30	6480,0	932,3
700	241,0	700	300	17,0	32,0	306,40	7340,0	962,7
800	262,0	800	300	17,5	33,0	334,20	8977,0	993,6
900	291,0	900	300	18,5	35,0	371,30	10980,0	1054,0
1000	314,0	1000	300	19,0	36,0	400,00	12890,0	1090,0



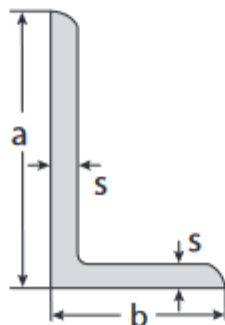
РАВНОСТРАНЕН ВИНКЕЛ & Т ПРОФИЛ ГОРЕЩОВАЛЦУВАНИ

ШИРИНА (a) mm	ДЕБЕЛИНА (s) (mm) ТЕГЛО (Kg/m)															
	3	4	5	6	7	8	9	10	12	13	15	16	17	18	20	
15	0,64															
16	0,68															
20	0,88	1,14														
25	1,11	1,45	1,78													
30	1,36	1,78	2,18													
35	1,60	2,10	2,57													
40	1,84	2,42	2,97	3,52												
45	2,09	2,74	3,38	4,00												
50	2,32	3,06	3,77	4,47	5,15	5,82										
55		3,33	4,12	4,90	5,68											
60		3,70	4,57	5,42	6,21	7,09		8,69								
63		3,9	4,82	5,72	6,61	7,48										
65			4,91	5,91	6,76	7,73	8,62									
70			5,37	6,38	7,38	8,36	9,34	10,30								
75			5,69	6,78	7,86	8,92	10,06	10,99								
80				7,34	8,49	9,63	10,78	11,90								
90				8,33	9,51	10,90	12,22	13,40								
100					10,79	12,20	13,66	15,00	17,80		21,90					
110						13,5	15,0	16,49	19,70							
120						14,70	16,50	18,20	21,60	23,17	26,60					
125								19,10	22,70							
130								19,70	23,36	25,21	29,00	30,90				
140								21,40	25,40	27,25	31,20		35,10			
150								23,00	27,30	29,5	33,80	35,90		40,10		
160											36,20	38,40	40,44			
180											40,90	43,50	45,77	48,60	53,70	
200												48,50	51,4	54,30	59,90	



РАЗНОСТРАНЕН ВИНКЕЛ ГОРЕЩОВАЛЦУВАН

ШИРИНА(mm)		ДЕБЕЛИНА (s) (mm) ТЕГЛО (Kg/m)									
Страна а	Страна б	3	4	5	6	7	8	9	10	11	12
40	20	1,36	1,77	2,17							
40	25		1,93	2,37							
45	30		2,25	2,77							
50	25	1,70	2,25								
50	30		2,41	2,96	3,51						
60	30			3,37	3,99						
60	40			3,76	4,46	5,14					
70	50			4,56	5,41	6,25	7,07				
80	40			4,56	5,41	6,25	7,07				
90	65				7,07	8,19	9,28		11,44		
90	75				7,50	8,74	10,00				
100	50				6,85	7,93	8,99				
100	65				7,50	8,77	9,94	11,10	12,25		
100	75				7,98	9,32	10,60	11,80	13,00		15,40
120	80						12,20		15,00		17,80
125	75						12,20		15,00		17,80
130	65						11,90		14,60		17,30
130	90						13,30		16,60		19,70
150	75							15,36	17,00	18,60	20,17
150	90								18,20	19,90	21,60
150	100								19,00	20,90	22,60
180	90								20,60		24,50
200	100								23,00		27,30
200	150										32,00



АРМАТУРНО ЖЕЛЯЗО, ПЕРИОДИЧЕН ПРОФИЛ НА ПРЪТИ, КЛАС В 500 В, СПОРЕД БДС 9252 : 2007

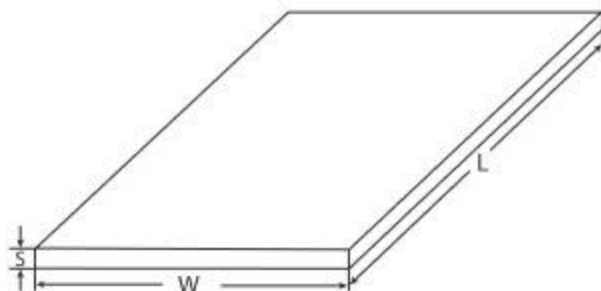
НОМИНАЛЕН диаметър (мм)	ТЕГЛО (кг/м)	Възможни дължини (мм)
№ 8	0.395	12.000
№ 10	0.617	12.000
№ 12	0.888	9.000, 11.000, 12.000, 14.000
№ 14	1.210	
№ 16	1.580	
№ 18	2.000	
№ 20	2.470	
№ 22	2.980	
№ 25	3.850	
№ 28	4.830	
№ 32	6.310	
№ 40	9.860	12.000

ГЛАДКИ И ОРЕБРЕНИ КАНГАЛИ

	ГЛАДКИ КАНГАЛИ Ø 6, Ø 8, Ø 10	ОРЕБРЕНИ КАНГАЛИ №8, №10, №12, №14, № 16
Вътрешен диаметър	950	850
Външен диаметър	1150 -1200	1150 -1400
Тегло (кг)	1500	2000

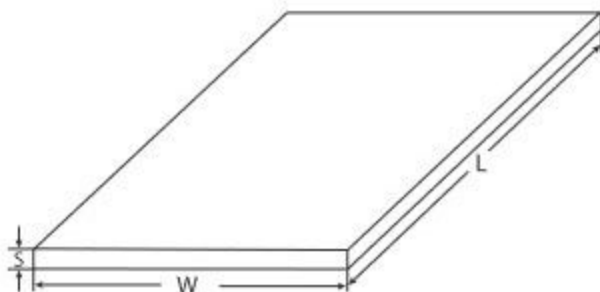
СТУДЕНОВАЛЦУВАНА И ПОЦИНКОВАНА ЛАМАРИНА

ДЕБЕЛИНА (s) (mm)	ТЕГЛО (Kg/m ²)	РАЗМЕРИ (WxL) (mm) ТЕГЛО (Kg)		
		1000x2000	1250x2500	1500x3000
0,25	1,963	3,93	6,13	-
0,30	2,355	4,71	7,36	-
0,40	3,140	6,28	9,81	-
0,50	3,925	7,85	12,27	-
0,60	4,710	9,42	14,72	-
0,70	5,495	10,99	17,17	-
0,80	6,280	12,56	19,63	28,26
0,90	7,065	14,13	22,08	31,78
1,00	7,850	15,70	24,53	35,33
1,2	9,420	18,84	29,44	42,39
1,4	10,990	21,98	34,34	49,46
1,50	11,780	23,56	36,81	53,01
2,00	15,700	31,40	49,06	70,65
2,50	19,620	39,24	61,31	88,29
3,00	23,550	47,10	73,59	105,98
4,00	31,400	62,80	98,13	141,30
5,00	39,250	78,50	-	-



ГОРЕЩОВАЛЦУВАНА ЛАМАРИНА, БАЙЦВАНА И ОМАСЛЕНА ЛАМАРИНА

ДЕБЕЛИНА (s) (mm)	ТЕГЛО (Kg/m ²)	РАЗМЕРИ (WxL) (mm) ТЕГЛО (Kg)				
		1000x2000	1250x2500	1500x3000	1500x6000	2000x6000
1,50	11,780	23,56	36,81	-	-	-
2,00	15,700	31,40	49,06	70,65	141,30	-
2,50	19,620	39,24	61,31	88,29	176,58	-
3,00	23,550	47,10	73,59	105,98	211,96	282,60
4,00	31,400	62,80	98,13	141,30	282,60	376,80
5,00	39,250	78,50	122,66	176,63	353,26	471,00
6,00	47,100	94,20	147,19	212,00	424,00	565,20
7,00	54,950	109,90	171,72	247,00	494,00	659,40
8,00	62,800	125,60	196,25	283,00	566,00	753,60
9,00	70,650	141,30	221,00	318,00	636,00	847,80
10,00	78,500	157,00	245,00	353,00	706,00	942,00
12,00	94,200	188,40	294,00	424,00	848,00	1130,40



ЛАМАРИНА ЗА КОНСТРУКЦИИ [QUARTO] ГОРЕЩОВАЛЦУВАНА

ДЕБЕЛИНА (s) (mm)	ТЕГЛО (Kg/m ²)	РАЗМЕРИ (WxL) (mm) ТЕГЛО (Kg)				
		1500x6000	2000x6000	2500x6000	2000x8000	2500x8000
5	39,25	353	471	589	628	785
6	47,10	424	565	707	754	942
7	54,95	495	659	824	879	1099
8	62,80	565	754	942	1005	1256
9	70,65	636	848	1060	1130	1413
10	78,50	707	942	1178	1256	1570
12	94,20	848	1132	1413	1507	1884
14	109,90	989	1319	1649	1758	2198
15	117,75	1060	1413	1766	1884	2355
16	125,60	1130	1507	1884	2010	2512
18	141,30	1272	1696	2120	2261	2826
20	157,00	1413	1884	2355	2512	3140
22	172,70	1554	2072	2590	2763	3454
25	196,25	1766	2355	2944	3140	3925
28	219,80	1978	2638	3297	3517	4396
30	235,50	2120	2826	3533	3768	4710
35	274,75	2473	3297	4121	4396	5495
40	314,00	2826	3768	4710	5024	6280
45	353,25	3179	4239	5299	5652	7065
50	392,50	3533	4710	5888	6280	7850
60	471,00	4239	5652	7065	7536	9420
70	549,50	4945	6594	8242	8792	10990
80	628,00	5652	7536	9240	10048	12560
90	706,50	6358	8478	10597	11304	14130
100	785,00	7065	9420	11775	12560	15700

